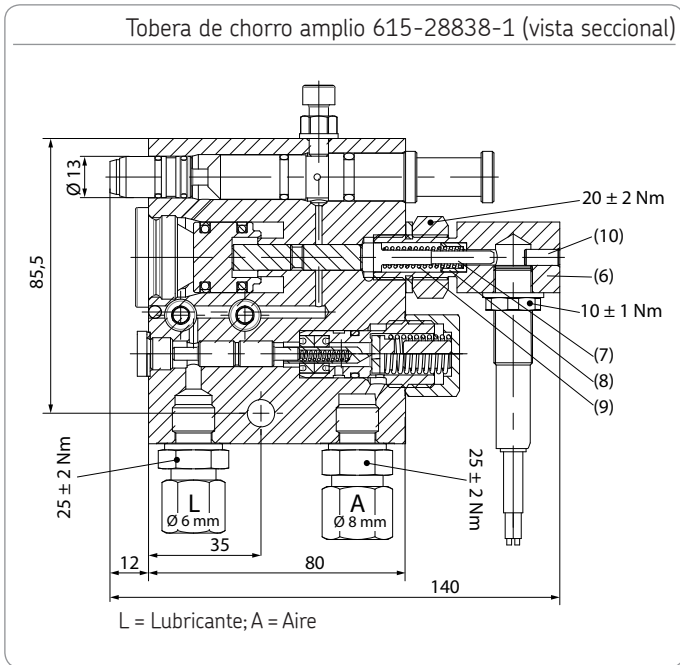


Ficha técnica - Tobera de chorro amplio 615-28838-1

Tobera de chorro amplio con válvula de mando tipo SDLHKR-ENG 24 DC y control eléctrico por interruptor de proximidad inductivo



Datos técnicos

Rango de temperatura de funcionamiento ¹⁾	-20 °C hasta +70 °C
Volumen de suministro	0,2 - 20 cm ³ /min.
Consumo de aire a 5,5 bar por tobera	aprox. 40 NI/min.
Presión de aire de entrada	5,5 bar mínimos
Presión de lubricante en la entrada de la tobera ²⁾	20 bar mín./ 120 bar máx.
Superficie pulverizada	aprox. 150 x 80 mm
Distancia de montaje	de 150 a 200 mm
Datos técnicos del interruptor de proximidad, véase página 2	

¹⁾ Precisa la aptitud del lubricante (bombeable y pulverizable) para el rango de temperatura indicado. En caso de temperaturas ≤ 0 °C se necesitan medidas apropiadas contra los perjuicios funcionales por helada (p. ej. deshumidificación del aire).

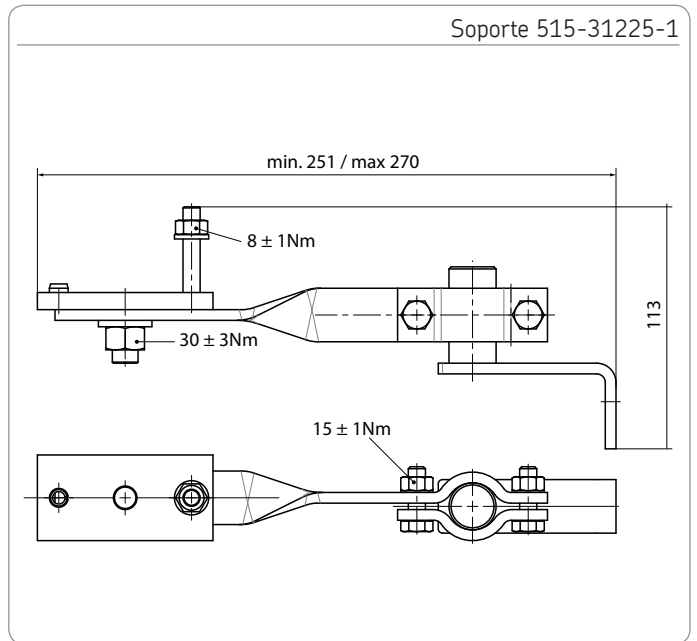
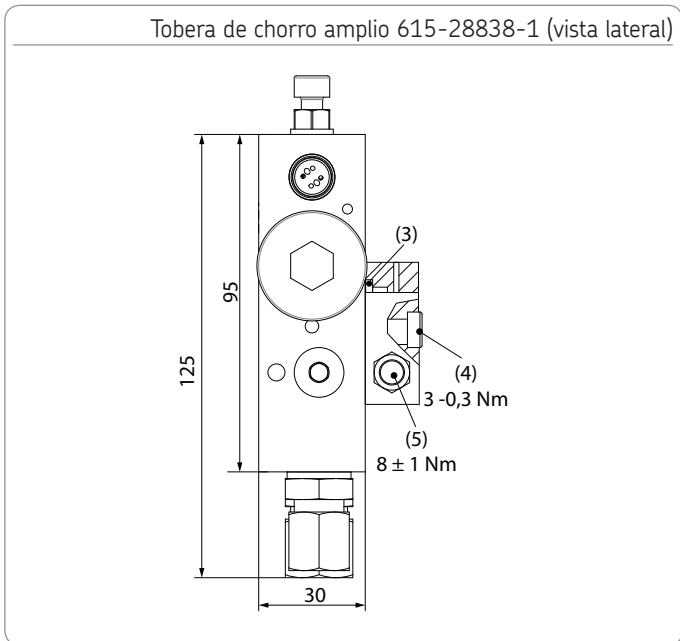
²⁾ Debe ser protegido de parte del operador por una válvula limitadora de presión correspondiente contra las presiones más altas.

Repuestos

Pos.	Designación	Artículo n.º
1	Interruptor de proximidad inductivo con 2 m de cable	234-10812-8
2	Juego de juntas consistente en las posiciones 3, 4, 5, 6, 7, 8, 9, 10	515-36083-4

Accesorios

Soporte	515-31225-1
---------	-------------



© SKF
SKF Lubrication Systems Germany GmbH
Heinrich-Hertz-Straße 2-8 • 69190 Walldorf • Germany
Tel: +49 6227 33-0
Fax: +49 6227 33-259
www.skf.com/lubrication

951-151-017
2020/02/11
Versión 01

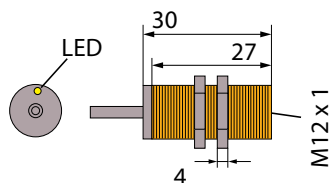


Ficha técnica - Tobera de chorro amplio

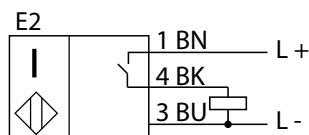
615-28838-1

Datos técnicos - Interruptor de proximidad inductivo, n.º de artículo 234-10812-8

Función de salida		Contacto de cierre PNP
Tensión de funcionamiento	V DC	10...30
Corriente de funcionamiento	mA	≤ 200
Caída de tensión máx.	V	≤ 3
Corriente quieta	mA	≤ 0,5 (típ. 0,1 µA @ 25 °C)
Corriente en vacío	mA	≤ 15
a prueba de cortocircuitos/ resistente a las sobrecargas		a impulsos
Protección contra polarización inversa		Sí
Frecuencia de conmutación	Hz	≤ 800
CEM		EN 60947-5-2:2007
Indicación del estado de conmutación		LED
Gama de temperatura:	°C	-25... +70
Reproducibilidad	mm	0,04
Histéresis	% Sr	Típ. 10 %
Distancia conmutadora nominal (s _n)	mm	2,0
Distancia de activación segura	mm	≤ 1,62
Factor de reducción aluminio		0,3
Cobre		0,2
Acero fino		0,7
Distancia conmutadora nominal (s _n)	mm	2,0
Grado de protección	IP	67
Cable de conexión		2 m PVC 3 x 0,14 mm ²
Diametro de cable	mm	3,2
Material de la carcasa		PBT, latón niquelado



Cuadro de conexiones



© SKF
 SKF Lubrication Systems Germany GmbH
 Heinrich-Hertz-Straße 2-8 • 69190 Walldorf • Germany
 Tel: +49 6227 33-0
 Fax: +49 6227 33-259
www.skf.com/lubrication

951-151-017-ES
 2020/02/11
 Versión 01

